

安全機構付きスライド丸鋸盤

SINCE 1948
GRIGGIO
WOODWORKING MACHINERY
MADE in ITALY

UNICA SAFE

ユニカセーフ



”ユニカセーフ”の最新テクノロジーが
怪我を最小限に抑えます



”ユニカセーフ”が安全、安心な
作業環境づくりをサポートします

鋸が人体に触れた瞬間
5MS
5/1000秒で
安全装置が作動、
瞬時に鋸が下降します!



今までにないユニークな安全機構付き
スライド丸鋸盤の登場です!



UNICA SAFE 400 E

鋸が手に触れた瞬間

鋸が下がる! 安全設計!!



怪我を
最小限に
抑える

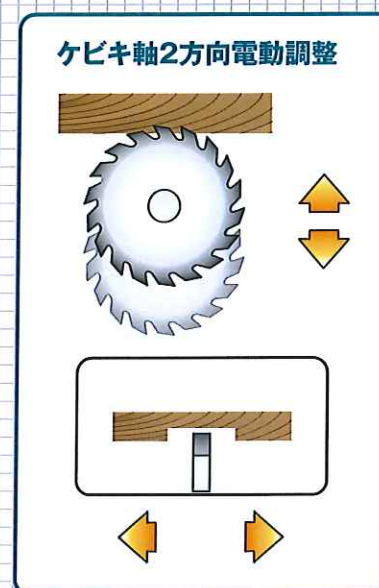
株式会社 **フクモト**

www.fg-fukumoto.com

■安全機構付きスライド丸鋸盤 UNICA SAFE 400 E (標準機)

丸鋸径(切断刃)	φ400mm(※下限時25mm鋸出)
ケビキ鋸径	φ125mm
テーブル長さ(選択可)	2150/2600/3200/3800/4300mm
傾斜角度	0° - 45°
最大切断厚み(45°)	90mm
最大切断厚み(90°)	130mm
丸鋸(切断刃)回転速度	2000-6000rpm(インバーター)
モーター(切断軸)	5.5kw
モーター(ケビキ軸)	0.75kw
集塵ダクト	φ80mm×1 φ120mm×1
エア源	0.6Mpa
鋸軸傾斜システム	電動(ON-OFF/デジタル表示)
鋸軸昇降システム	電動(ON-OFF/デジタル表示)
ケビキ軸調整	2方向電動調整(幅方向/高さ方向)(ON-OFF/LED表示)
自動給油付き鋸軸昇降リアガイドレール	
主軸回転数デジタル表示器	

※その他オプションも豊富に取り揃えております



2015年 リグナ国際
木工林業機械見本市/
革新技術において
ベストアワード受賞



“ユニカ セーフ”が 重大な怪我からあなたを守ります

“ユニカ セーフ”はどのようにして機能するのでしょうか？

- ／ 刃物には微弱な電気信号が流されています。
- ／ 人間の体は一定の静電容量を持つ一種のコンデンサーです。
体の一部が刃物に触れた瞬間、人体の持つコンデンサー容量を検出し、瞬時に安全システムを作動させます。
- ／ その間わずか0.005秒。“ユニカ セーフ”の最新テクノロジーが怪我を最小限に抑えます。
- ／ 安全システム作動後は自動的にリセットされ、部品交換する事もなくすぐで使用可能です。

使用可能な材料

- ・ 木材、樹脂、紙等の電気を通しにくい材料(※1)

使用できない材料(※2)

- ・ 鉄、アルミ等の導電性の高い材料
- ・ 静電気を帯びやすい材料 ・ 水分を多量に含んだ木材

※1 静電気を帯びた材料では誤動作を起こす場合があります。 ※2 バイパスモードの使用により機械の使用は可能ですが、安全装置は作動しません。



本 社 〒460-0003 名古屋市中区錦1-2-15
TEL : 052-231-6151 FAX : 052-202-1001
高山営業所 〒506-0054 岐阜県高山市岡本町1丁目100番地
TEL.0577-34-4652 FAX.0577-34-5538
九州出張所 〒819-0366 福岡県福岡市西区横浜3丁目11番17号
TEL.092-806-5510 FAX.092-806-7871
URL : www.fg-fukumoto.com E-mail : info@fg-fukumoto.com